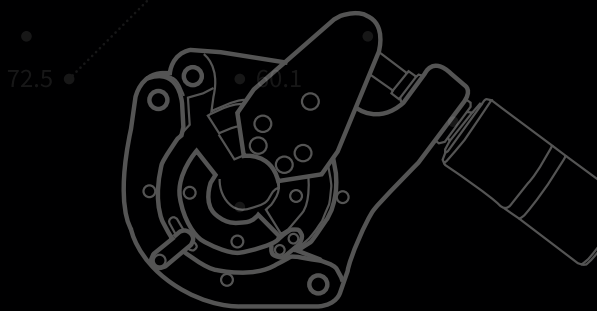
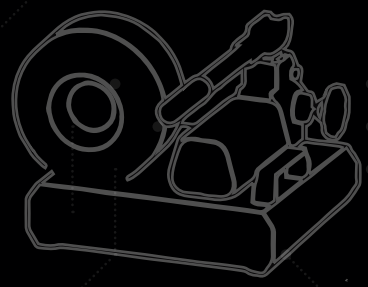
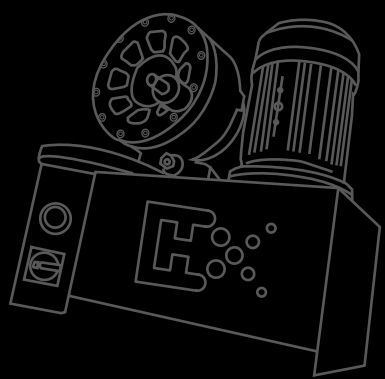
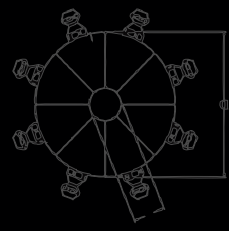
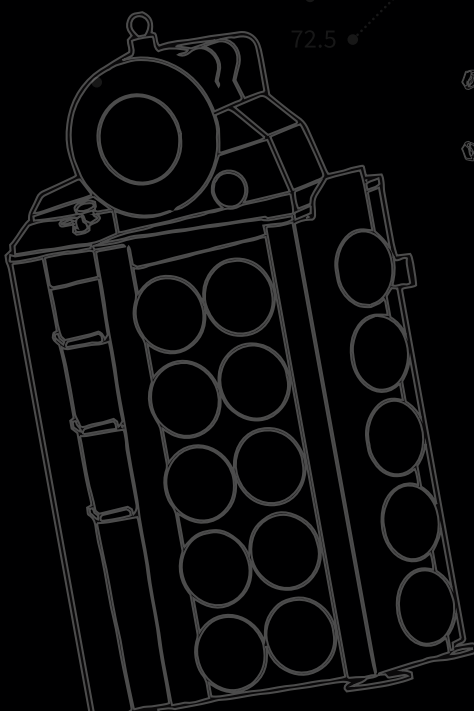
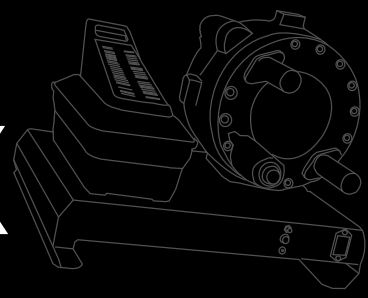
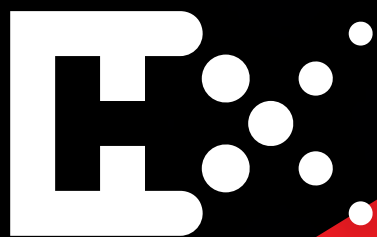


HYDFLEX

HOSE ASSEMBLY MACHINES





HYDFLEX

JIC 37°

FLR

STRONA 18

DIN 2353



SPIS TREŚCI

ZAKUWARKI MOBILNE

NFH-16	4-5
NFS-16	6-7
NFH-25	8-9
NFP-32	10-11
NF-50AX	12-13

ZAKUWARKI STACJONARNE

NF-50A	14-15
NF-320	16-17

OBRÓBKA RUR

FLR	18-19
-----	-------

PRZECINARKI

NF-CUT25RX	20-21
NF-CUT32R	22-23
NF-CUT50E	24-25
NF-CUT50N	26

GIĘTARKI

GNF-6-12	27
GNF-6-18	28

ZAKUWARKA RĘCZNA NISKOCIŚNIENIOWA

CR3	29
-----	----

ZACISKARKI DO KLIMATYZACJI

CPH-8	30
CPT-8	31

SKÓROWARKI

NF-SK50E	32-33
NF-SK10	34

LICZNIKI DO MIERZENIA

LNF-E	35
LNF-M	36
LNF-MS	37

STOJAKI NA WĘŻE

STJ-6	38
STJ-7	39
PR150	40

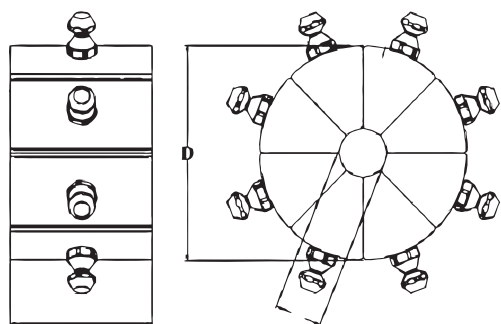
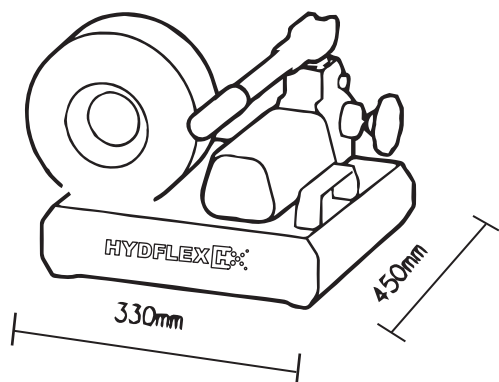
PRZEWIJARKI

R115	41
------	----

ZNAKOWARKI

MARK-P400A	42
------------	----

NFH-16



Serwisowa prasa hydrauliczna pozwala na zakuwanie węży wysokociśnieniowych 1SN/2SN do średnicy wewnętrznej 1" oraz 4 SP do 1/2". Kompaktowa budowa oraz waga 26 kg ułatwiają pracę w trudno dostępnych miejscach. Maszyna w komplecie posiada szczęki w zakresie od 6 do 31 mm.

DANE TECHNICZNE

MODEL	NFH-16		
WYMIARY	330 mm x 450 mm x 291 mm		
WAGA	26 kg		
MAKSYMALNA SIŁA ZACISKU	95 ton		
OTWARCIE SZCZEK	Ø szczęka + 20 mm		
OTWARCIE BEZ SZCZEK	59 mm		
DŁUGOŚĆ SZCZEK GŁÓWNYCH D/L	39/64 mm		
MAKSYMALNA ŚREDNICA WEWNĘTRZNA ZAKUWANYCH PRZEWODÓW	1 oplotowy (1SN)	do 1" (DN25)	
	2 oplotowy (2SN)	do 1" (DN25)	
	4 oplotowy (4SP)	do 1/2" (DN12)	
NAJMNIEJSZY ROZMIAR SZCZEK	6mm		
ZASILANIE	Pompa ręczna hydrauliczna		
ROZMIARY SZCZEK	Ø Szczęk mm	06 08 10 12 14 16 19 23 27 31	
W zestawie 10 kpl.	Długość	55	65



ZAKUWANIE WĘŻY 4SP
DO Ø 12 mm



SYGNALIZACJA WYBRANEGO
WYMIARU ZAKUCIA



UCHWYT RĘCZNY



MAKSYMALNE OTWARCIE
BEZ SZCZĘK 59 mm

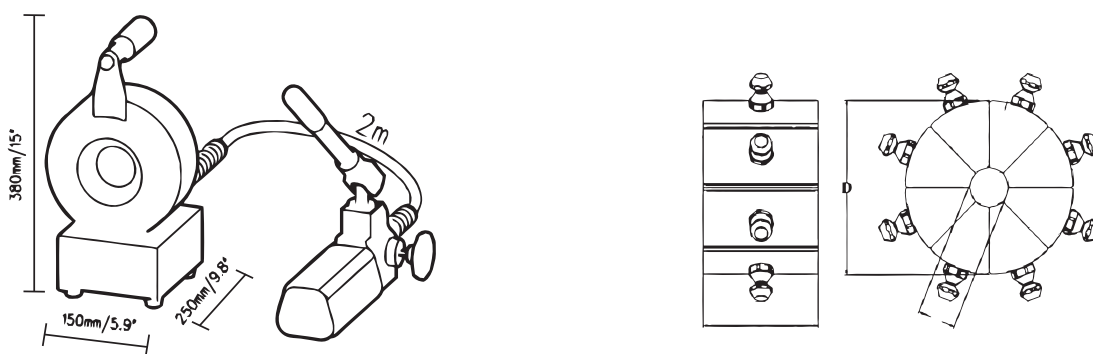


WYDAJNA POMPA
HYDRAULICZNA



SZUFLADA NA SZCZĘKI

NFS-16



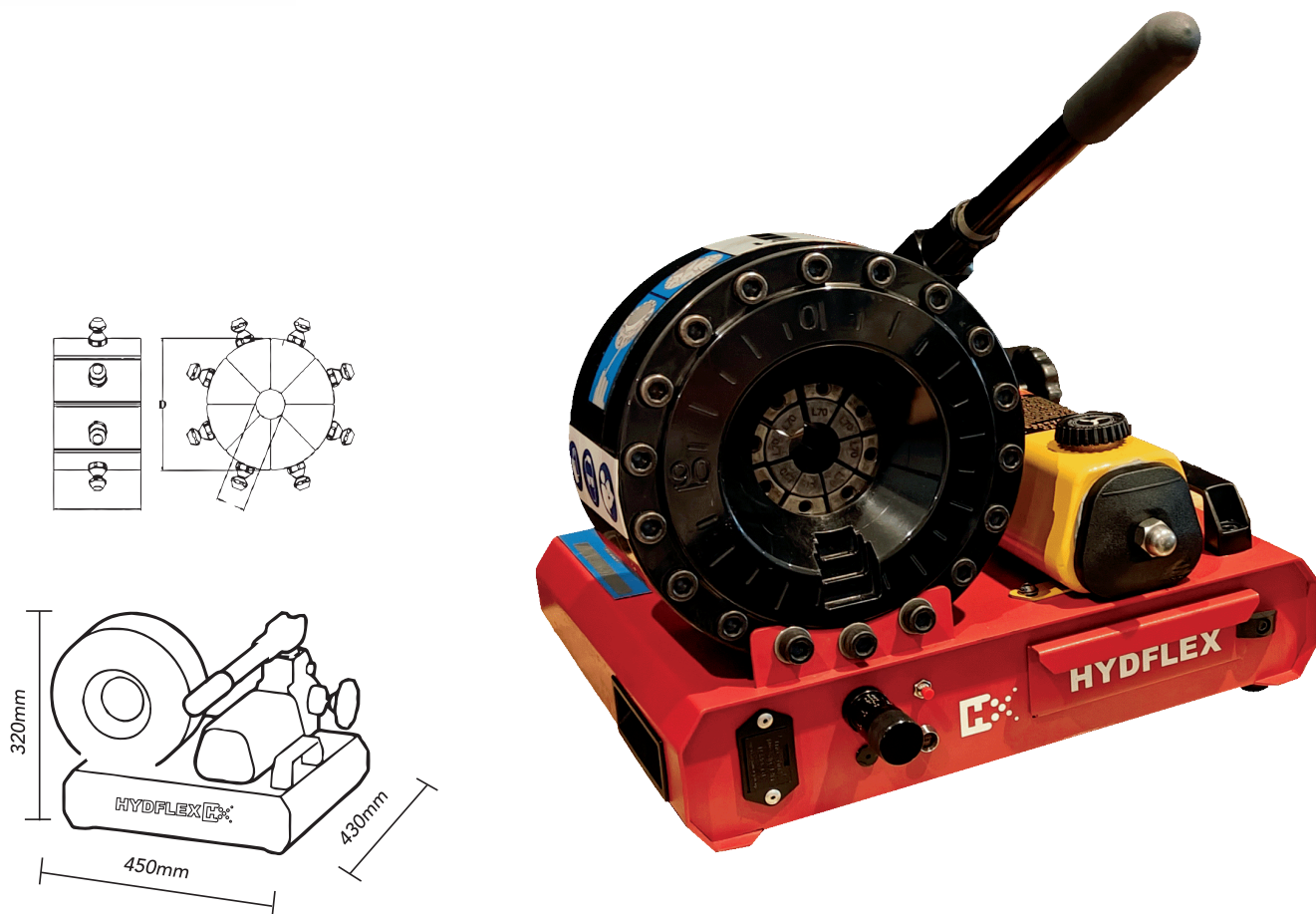
Serwisowa prasa hydrauliczna pozwala na zakuwanie węży wysokociśnieniowych 1SN/2SN do średnicy wewnętrznej 1" oraz 4 SP do 1/2". Konstrukcja maszyny z oddzielną głowicą ułatwia zakuwanie węży hydraulicznych bezpośrednio na maszynie bez konieczności ich demontażu. Maszyna w komplecie posiada szczęki w zakresie 6-31 mm.

DANE TECHNICZNE

MODEL	NFS-16																							
WYMIARY	380 mm x 150 mm x 250 mm																							
WAGA	24 kg																							
MAKSYMALNA SIŁA ZACISKU	95 ton																							
OTWARCIE SZCZEK	Ø szczęka + 20 mm																							
OTWARCIE BEZ SZCZEK	59 mm																							
DŁUGOŚĆ SZCZEK GŁÓWNYCH D/L	39/64 mm																							
MAKSYMALNA ŚREDNICA WEWNĘTRZNA ZAKUWANYCH PRZEWODÓW	1 oplotowy (1SN)	do 1" (DN25)																						
	2 oplotowy (2SN)	do 1" (DN25)																						
	4 oplotowy (4SP)	do 1/2" (DN12)																						
NAJMNIJSZY ROZMIAR SZCZEK	6mm																							
ZASILANIE	Pompa ręczna hydrauliczna																							
ROZMIARY SZCZEK	<table border="1"> <tr> <td>Ø Szczęk mm</td> <td>06</td> <td>08</td> <td>10</td> <td>12</td> <td>14</td> <td>16</td> <td>19</td> <td>23</td> <td>27</td> <td>31</td> </tr> <tr> <td>Długość mm</td> <td colspan="5">55</td> <td colspan="5">65</td> </tr> </table>		Ø Szczęk mm	06	08	10	12	14	16	19	23	27	31	Długość mm	55					65				
Ø Szczęk mm	06	08	10	12	14	16	19	23	27	31														
Długość mm	55					65																		



NFH-25



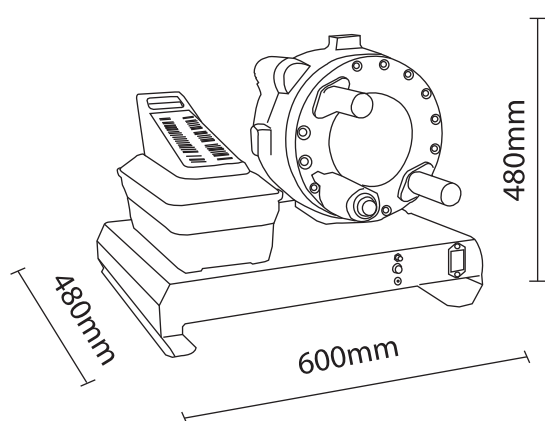
Serwisowa prasa hydrauliczna pozwala na zakuwanie węży wysokociśnieniowych 1SN/2SN do średnicy wewnętrznej 1" oraz 4SP do 3/4". Otwór głowicy bez szczęk - 68 mm pozwala na zakuwanie większego zakresu nietypowych końcówek hydraulicznych. Maszyna w zestawie posiada aż 12 kompletów szczęk od 6 do 41 mm.

DANE TECHNICZNE

MODEL	NFH-25													
WYMIARY	430 mm x 450 mm x 320 mm													
WAGA	45kg													
MAKSYMALNA SIŁA ZACISKU	95 ton													
OTWARCIE SZCZEK	Ø szczęka + 20 mm													
OTWARCIE BEZ SZCZEK	68 mm													
DŁUGOŚĆ SZCZEK GŁÓWNYCH D/L	48/64 mm													
MAKSYMALNA ŚREDNICA WEWNĘTRZNA DN. ZAKUWANYCH PRZEWODÓW	1 oplotowy (1SN)											do 1" (DN25)		
	2 oplotowy (2SN)											do 1" (DN25)		
	4 oplotowy (4SP)											do 3/4" (DN20)		
NAJMNIJSZY ROZMIAR SZCZEK	6mm													
ZASILANIE	Pompa ręczna hydrauliczna													
ROZMIARY SZCZEK	Ø Szczęk	mm	06	08	10	12	14	16	19	23	27	31	36	41
W zestawie 12 kpl.	Długość	mm						55						65



NFP-32



Ta maszyna została zaprojektowana do zakuwania aż 4-opłotowych węży o maksymalnej średnicy 32 mm. Jest szybka i prosta w obsłudze. Wydajna pompa pneumatyczno-hydrauliczna pozwala sprawnie zakuwać i naprawiać przewody.

DANE TECHNICZNE

MODEL	NFP-32														
WYMIARY	600 x 480 x 480 mm														
WAGA	80 kg														
MAKSYMALNA SIŁA ZACISKU	137 ton														
OTWARCIE SZCZEK	Die Ø + 25 mm														
OTWARCIE BEZ SZCZEK	109 mm														
DŁUGOŚĆ SZCZEK GŁÓWNYCH D/L	84/80 mm														
MAKSYMALNA ŚREDNICA WEWNĘTRZNA ZAKUWANYCH PRZEWODÓW	1SN / 2SN - 1, 1/2" 4SP - 1, 1/4"														
NAJMNIEJSZY ROZMIAR SZCZEK	6mm														
ZASILANIE	Pompa pneumatyczna														
ROZMIARY SZCZEK	Ø Szczęk mm	06	08	10	12	14	16	19	23	27	31	36	41	47	54
W zestawie 14 kpl.	Długość mm	55					70			75		85			



ZAKUWANIE WĘŻY DO Ø 40 mm



SPRĘŻYNA GAZOWA



SYGNALIZACJA WYBRANEGO
WYMIARU ZAKUCIA



PRECYZYJNY KALIBRATOR

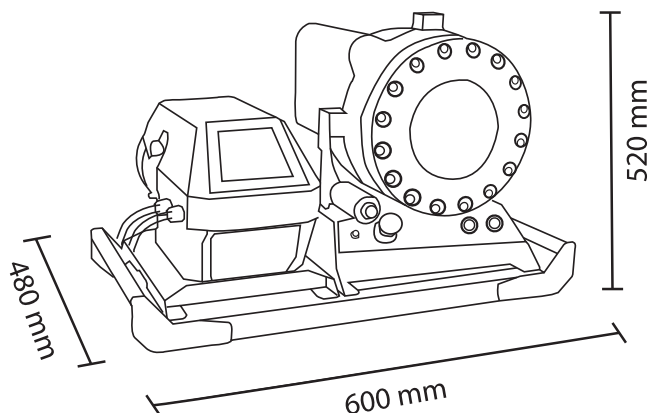


POMPA
PNEUMATYCZNO-HYDRAULICZNA



KOMPAKTOWA GŁOWICA

NF-50AX



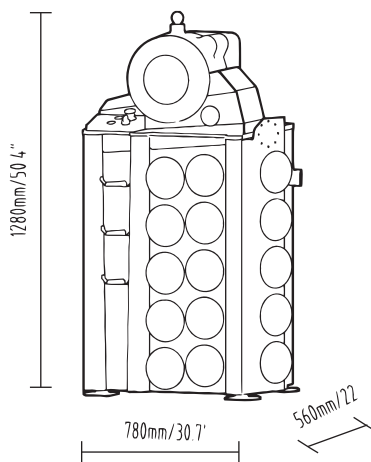
DANE TECHNICZNE

MODEL	NF-50AX																																				
WYMIARY	600 x 480 x 520 mm																																				
WAGA	178 kg																																				
MAKSYMALNA SIŁA ZACISKU	200 ton																																				
OTWARCIE ZE SZCZĘKAMI	Ø + 33 mm																																				
OTWARCIE BEZ SZCZĘK	132 mm																																				
WYMIARY SZCZĘK GŁÓWNYCH	99/80 mm																																				
ŚREDNICA WEWNĘTRZNA ZAKUWANYCH PRZEWODÓW	1 oplotowy	do 2"																																			
	2 oplotowy	do 2"																																			
	4 oplotowy SP	do 2"																																			
	4 oplotowy SH	do 1 1/4"																																			
MINIMALNY WYMIAR ZAKUCIA	6 mm																																				
MAKSYMALNY WYMIAR ZAKUCIA	87 mm																																				
SILNIK ELEKTRYCZNY / ZASILANIE	4 kW 400V 3-PH 50hz																																				
ROZMIARY SZCZĘK W KOMPLECIE	<table border="1"> <thead> <tr> <th>Ø Szczęki</th> <th>06</th> <th>08</th> <th>10</th> <th>12</th> <th>14</th> <th>16</th> <th>19</th> <th>22</th> <th>26</th> <th>30</th> <th>34</th> <th>39</th> <th>45</th> <th>51</th> <th>57</th> <th>63</th> <th>69</th> </tr> </thead> <tbody> <tr> <td>Długość</td> <td colspan="3"></td> <td>55</td> <td colspan="3"></td> <td>70</td> <td>75</td> <td>90</td> <td colspan="6"></td> </tr> </tbody> </table>		Ø Szczęki	06	08	10	12	14	16	19	22	26	30	34	39	45	51	57	63	69	Długość				55				70	75	90						
Ø Szczęki	06	08	10	12	14	16	19	22	26	30	34	39	45	51	57	63	69																				
Długość				55				70	75	90																											
W zestawie jest 17 kpl. szczęk dodatkowo jest możliwość zamówienia szczęk 74 oraz 78																																					
WYPOSAŻENIE	Panel na szczęki do przechowywania 15 kompletów szczęk Uchwyt do szybkiej wymiany szczęk																																				
TRYB PRACY	Manualny																																				



NF-50A

Profesjonalna maszyna warsztatowa do zakuwania węży hydraulicznych. Parametry techniczne maszyny pozwalają na zakuwanie najpopularniejszych węży na rynku 1/2 SN oraz 4 SP do średnicy wewnętrznej 2"



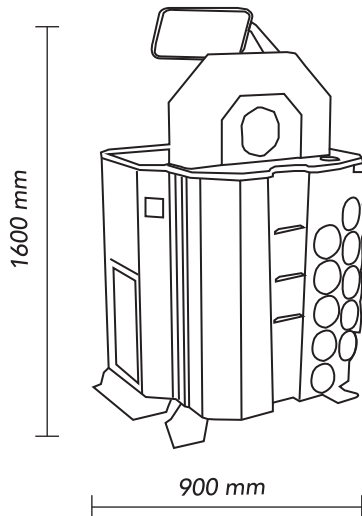
DANE TECHNICZNE

MODEL	NF-50A																																				
WYMIARY	1280 mm x 780 mm x 560 mm																																				
WAGA	315 kg																																				
OTWARCIE ZE SZCZĘKAMI	Ø szczęka + 33 mm																																				
OTWARCIE BEZ SZCZĘK	132 mm																																				
WYMIARY SZCZĘK GŁÓWNYCH	99/80 mm																																				
ŚREDNICA WEWNĘTRZNA ZAKUWANYCH PRZEWODÓW	1 oplotowy	do 2"																																			
	2 oplotowy	do 2"																																			
	4 oplotowy SP	do 2"																																			
	4 oplotowy SH	do 1 1/4"																																			
MINIMALNY WYMIAR ZAKUCIA	6 mm																																				
MAKSYMALNY WYMIAR ZAKUCIA	87 mm																																				
SILNIK ELEKTRYCZNY / ZASILANIE	4 kW 400V 3-PH 50hz																																				
ROZMIARY SZCZĘK W KOMPLECIE	<table border="1"> <thead> <tr> <th>Ø Szczęki</th> <th>06</th> <th>08</th> <th>10</th> <th>12</th> <th>14</th> <th>16</th> <th>19</th> <th>22</th> <th>26</th> <th>30</th> <th>34</th> <th>39</th> <th>45</th> <th>51</th> <th>57</th> <th>63</th> <th>69</th> </tr> </thead> <tbody> <tr> <td>Długość</td> <td colspan="3"></td> <td>55</td> <td colspan="3"></td> <td>70</td> <td>75</td> <td>90</td> <td colspan="6"></td> </tr> </tbody> </table>		Ø Szczęki	06	08	10	12	14	16	19	22	26	30	34	39	45	51	57	63	69	Długość				55				70	75	90						
Ø Szczęki	06	08	10	12	14	16	19	22	26	30	34	39	45	51	57	63	69																				
Długość				55				70	75	90																											
W zestawie jest 17 kpl. szczęk dodatkowo jest możliwość zamówienia szczęk 74 oraz 78																																					
WYPOSAŻENIE	Panel na szczęki do przechowywania 15 kompletów szczęk Uchwyt do szybkiej wymiany szczęk Przełącznik nożny																																				
TRYB PRACY	Manualny / Automatyczny																																				



NF-320A

Profesjonalna zakuwarka warsztatowa z unikalnym pionowym systemem pracy głowicy. Parametry techniczne maszyny pozwalają na zakuwanie najpopularniejszych węży na rynku 1/2SN oraz 4SH do średnicy wewnętrznej 2".



DANE TECHNICZNE

MODEL	NF-320A																																					
WYMIARY	900 mm x 800 mm x 1600 mm																																					
WAGA	790 kg																																					
SIŁA NACISKU																																						
OTWARCIE ZE SZCZĘKAMI	Ø szczęka + 52 mm																																					
OTWARCIE BEZ SZCZĘK	170 mm																																					
WYMIARY SZCZĘK GŁÓWNYCH	118/97 mm																																					
ŚREDNICA WEWNĘTRZNA ZAKUWANYCH PRZEWODÓW																																						
	1 oplotowy	do 2"																																				
	2 oplotowy	do 2"																																				
	4 oplotowy SP / SH	do 2"																																				
MINIMALNY WYMIAR ZAKUCIA	6 mm																																					
MAKSYMALNY WYMIAR ZAKUCIA	118 mm																																					
SILNIK ELEKTRYCZNY / ZASILANIE	4 kW 400V 3-PH 50hz																																					
ROZMIARY SZCZĘK W KOMPLECIE	<table border="1"> <thead> <tr> <th>Ø Szczęki</th> <th>06</th> <th>08</th> <th>10</th> <th>12</th> <th>14</th> <th>16</th> <th>19</th> <th>23</th> <th>27</th> <th>31</th> <th>36</th> <th>41</th> <th>47</th> <th>52</th> <th>57</th> <th>63</th> <th>69</th> </tr> </thead> <tbody> <tr> <td>Długość</td> <td colspan="7">55</td> <td colspan="2">70</td> <td colspan="2">75</td> <td colspan="2">85</td> <td colspan="2">115</td> <td colspan="2"></td> </tr> </tbody> </table>		Ø Szczęki	06	08	10	12	14	16	19	23	27	31	36	41	47	52	57	63	69	Długość	55							70		75		85		115			
Ø Szczęki	06	08	10	12	14	16	19	23	27	31	36	41	47	52	57	63	69																					
Długość	55							70		75		85		115																								
W zestawie jest 17 kpl. szczęk dodatkowo jest możliwość zamówienia szczęk 74 79 84 92 100																																						
WYPOSAŻENIE	Panel na szczęki do przechowywania 15 kompletów szczęk Uchwyt do szybkiej wymiany szczęk Przełącznik nożny																																					
16 TRYB PRACY	Manualny / Automatyczny																																					



17 KPL SZCZEK



PANEL STERUJĄCY



LUSTRO ZE ZDERZAKIEM
DO PRODUKCJI



SLOT NA SZCZEK



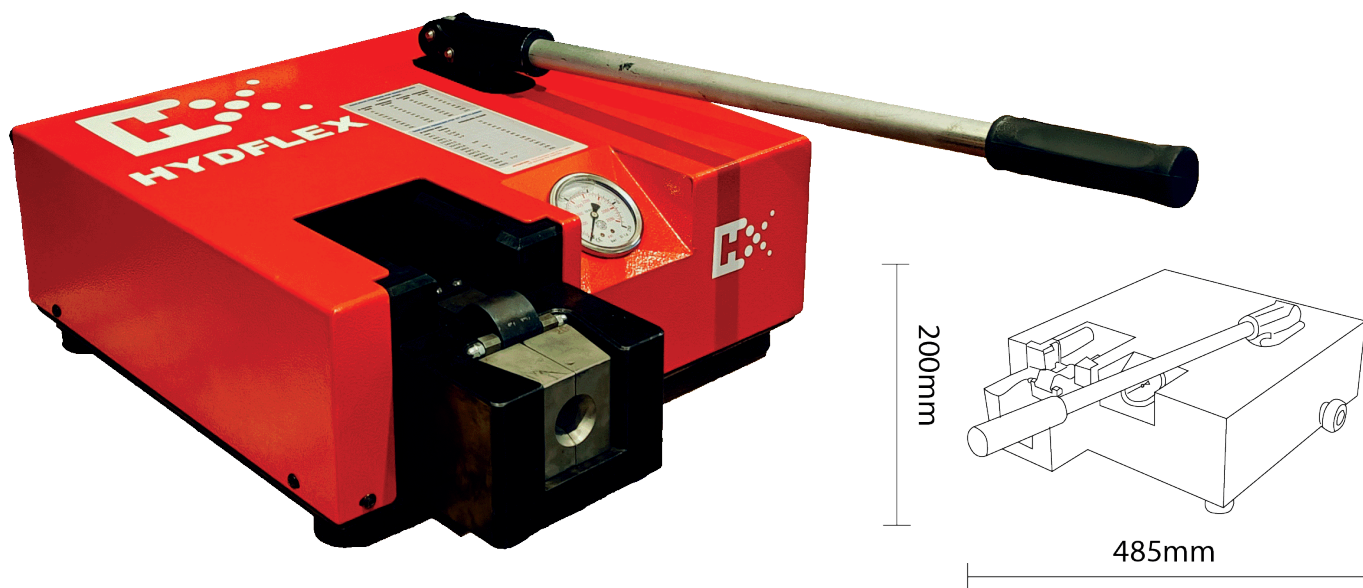
KOMPAKTOWA GŁOWICA



PRZEŁĄCZNIK NOŻNY

FLR

Profesjonalne urządzenie do wstępnego montażu pierścieni zacinających (DIN2353) na rurach hydraulicznych od 6 do 42 mm, oraz do rozkielichowania (flarowania) rur pod kątem 37° (JIC).



W ZESTAWIE:

- 16 kpl narzędzi do kielichowania rur JIC 37°
- 20 kpl narzędzi do wstępnego montażu pierścieni zacinających

DANE TECHNICZNE

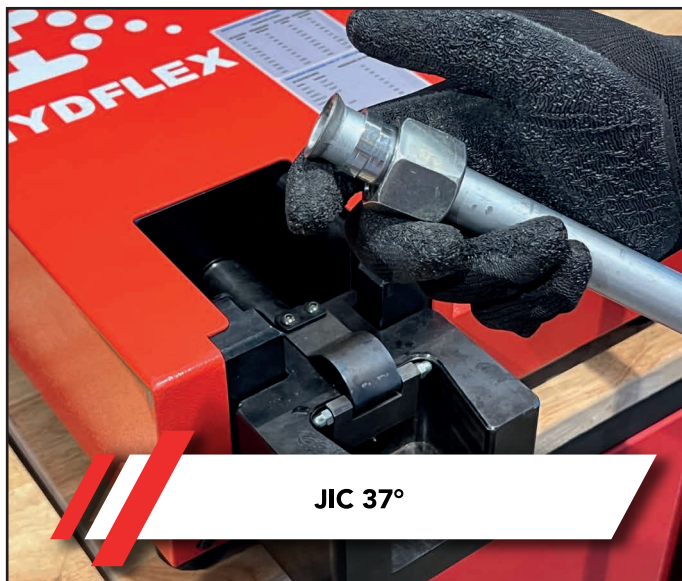
MODEL	FLR
WYMIARY	435 x 485 x 200 mm
WAGA	38 kg (bez narzędzi)
MAKSYMALNA SIŁA ZACISKU	250 bar
KONTROLA ZACISKU	Manometr hydrauliczny
ZASILANIE	Pompa ręczna hydrauliczna

NARZĘDZIA DO WSTĘPNEGO MONTAŻU PIERŚCIENI DIN 2353

6L	8L	10L	12L	15L	18L	22L	28L	35L	42L
6S	8S	10S	12S	14S	16S	20S	25S	30S	38S

NARZĘDZIA DO FLAROWANIA (KIELICHOWANIA) RUR POD KĄTEM 37° JIC

ø6x1mm	ø8x1mm	ø10x1mm	ø12x1mm	ø14x1,5mm	ø15x1,5mm	ø16x1,5mm	ø18x2mm
ø20x2mm	ø25x2,5mm	ø28x2,5mm	ø30x3mm	ø32x3mm	ø35x3mm	ø38x4mm	ø42x3mm



JIC 37°



DIN 2353



SZYBKI SYSTEM MONTAŻOWY



PRECYZYJNY MANOMETR

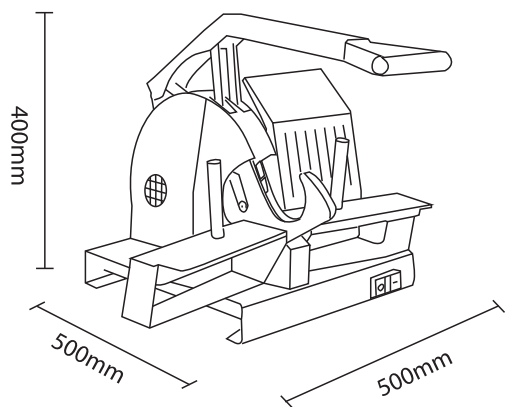


16 KPL NARZĘDZI DO JIC 37°



20 KPL DO DIN 2353

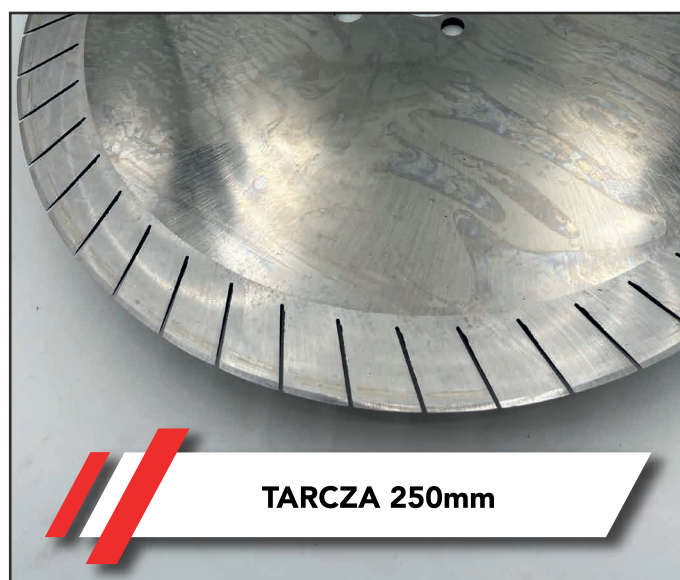
NF-CUT 25RX



Przecinarka zaprojektowana do cięcia aż 4-plotowych węży o maksymalnej średnicy 25 mm. Model przeznaczony do montażu na busach serwisowych. Zasilany prądem stałym z baterii 12V.

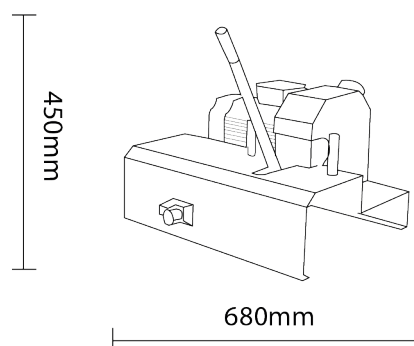
DANE TECHNICZNE

MODEL	NF CUT 25RX
WYMIARY	500 x 500 x 400 mm
WAGA	29 kg
MAKSYMALNA ŚREDNICA CIĘCIA	4SH 1" (DN 25mm)
ZASILANIE	DC 12V 1.8
TARCZA DO PRZECINANIA	250 mm



NF-CUT-32R

Wytrzymała serwisowa przecinarka pozwala na cięcie węży do średnicy 4SH 1.1/4".

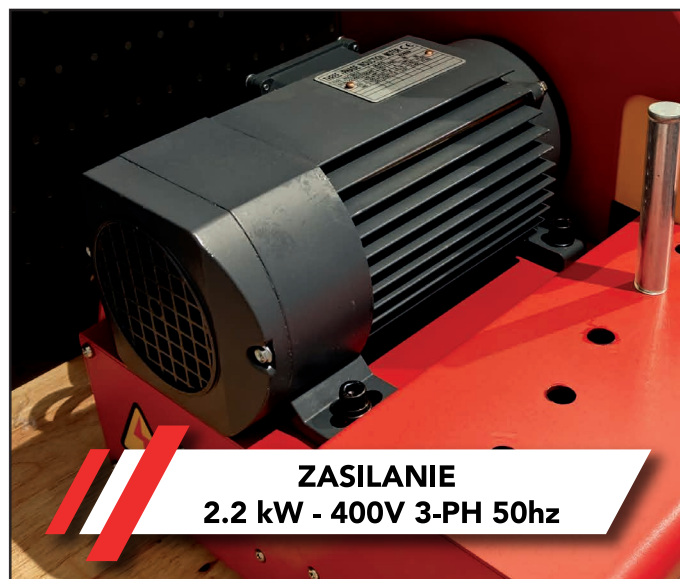


PT 80

DEDYKOWANY STÓŁ
DO MASZYNY

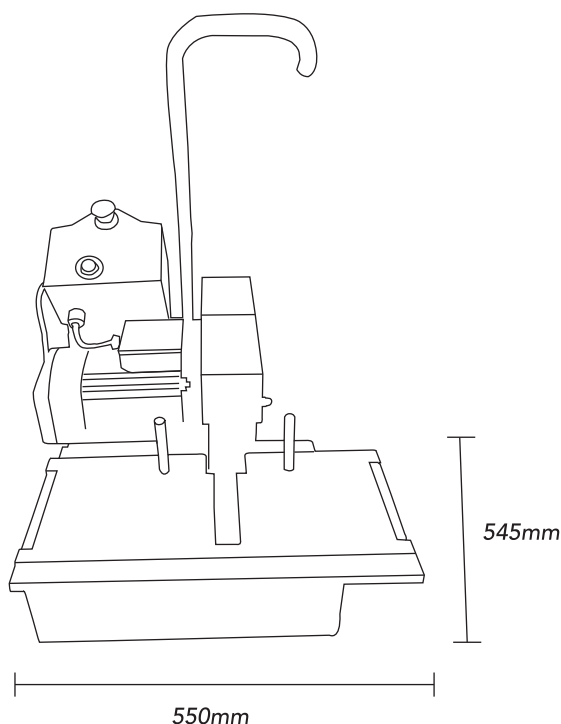
DANE TECHNICZNE

MODEL	NF-CUT-32R	
WYMIARY	530 mm x 680 mm x 450 mm	
WAGA	35 kg	
MAKSYMALNA ŚREDNICA CIĘCIA	1 SN / 2 SN 4 SH	1 1/4" (DN 32 mm) 1 1/4" (DN 32 mm)
ZASILANIE	2.2 kW – 400V 3-PH 50hz	
TARCZA DO PRZECINANIA	Średnica 250 mm	



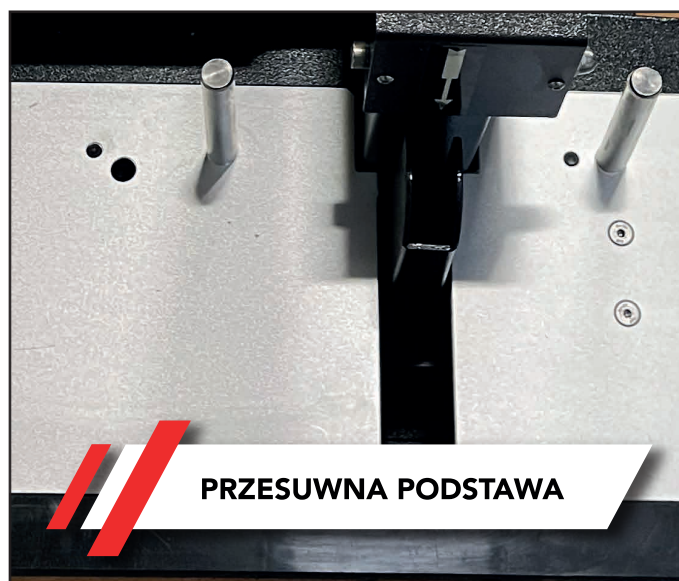
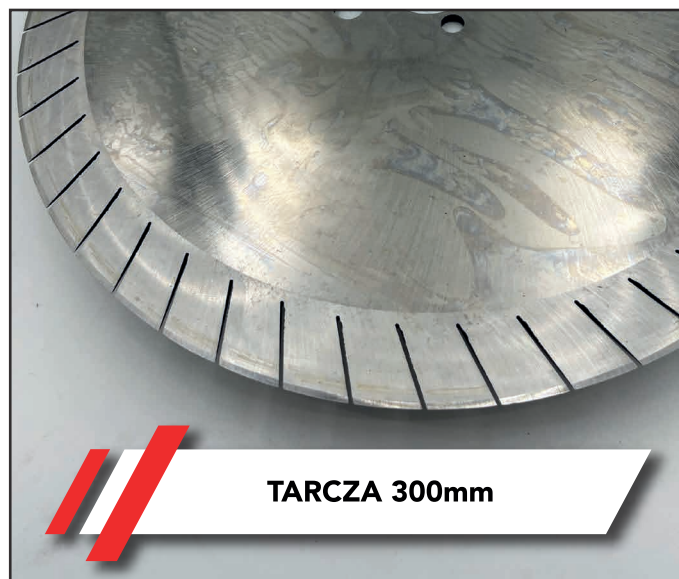
NF-CUT 50E

Kompaktowa maszyna do cięcia węży hydraulicznych wyposażona w diamentową wentylowaną tarczę o średnicy 300mm. Ręczny docisk cięcia. Maszyna posiada otwór do odsysania spalin.



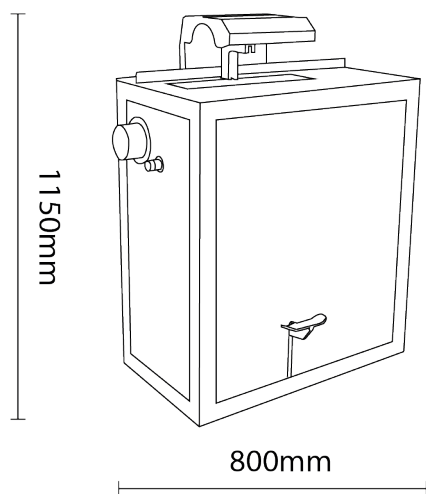
DANE TECHNICZNE

MODEL	NF-CUT 50E	
WYMIARY	545 mm x 550 mm x 680 mm	
WAGA	98 kg	
TARCZA DO PRZECINANIA	Średnica 300 mm	
MAKSYMALNA ŚREDNICA CIĘCIA	1 SN / 2 SN	2" (DN 50 mm)
	4 SP / 4 SH	2 (DN 50 mm)
ZASILANIE	4 kW – 400V 3-PH 50hz	



NF CUT-50N

Serwisowa przecinarka z dociskiem nożnym pozwala na cięcie węży do średnicy 4SH 2"



DANE TECHNICZNE

MODEL	NF CUT-50N	
WYMIARY	800 mm x 550 mm x 1150 mm	
WAGA	130 kg	
MAKSYMALNA ŚREDNICA CIĘCIA	1 SN / 2 SN	2" (DN 50 mm)
	4 SP / 4 SH	2" (DN 50 mm)
ZASILANIE	4 kW – 400V 3-PH 50hz	
TARCZA DO PRZECINANIA	Średnica 250 mm	

Poręczna maszyna do gięcia rur hydraulicznych.
Nowa konstrukcja pozwala na uzyskanie mniejszego promienia gięcia.

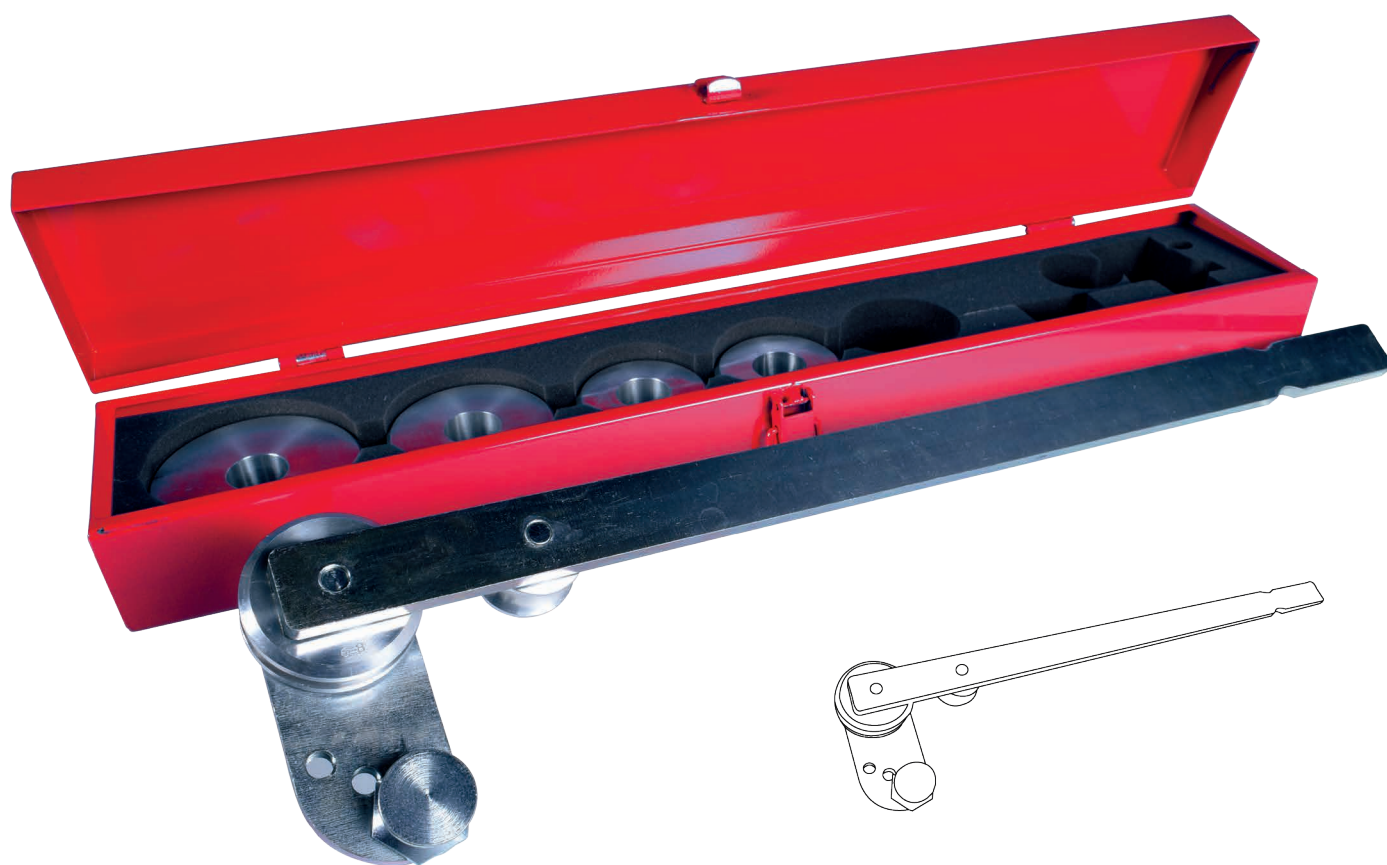


DANE TECHNICZNE

MODEL		GNF 6-12
ZAKRES GIĘCIA RUR		6-12 (mm)
WYMIENNE ROLKI	w zestawie	6/8 10 12 (mm)
WAGA		1,7 kg

GNF 6-18

Profesjonalne urządzenie do gięcia rur hydraulicznych, umożliwia gięcie rur zwykłych i ze stali nierdzewnej. Łatwa w montażu, praktyczna w każdym warsztacie. W standardzie dostarczanych jest 5 wymiennych rolek. Istnieje możliwość powiększenia o inne nietypowe rozmiary.



DANE TECHNICZNE

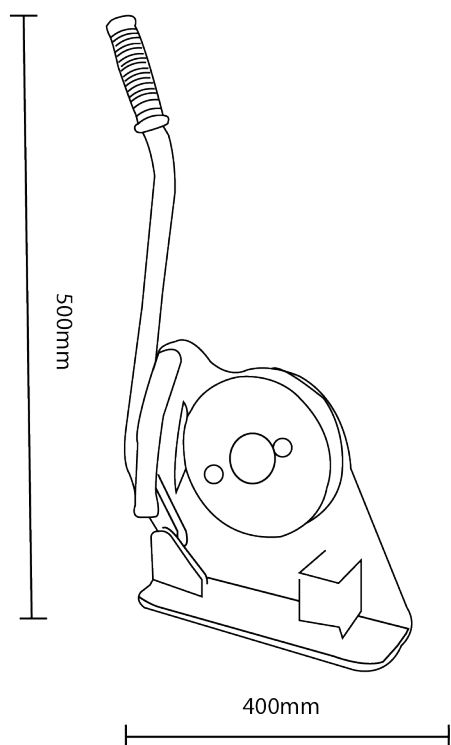
MODEL		GNF 6-18
ZAKRES GIĘCIA RUR		6-25 (mm)
WYMIENNE ROLKI	w zestawie	6/8 10/12 14 16 18 (mm)
WYMIENNE ROLKI	na zamówienie	15 20 22 25 (mm)
WAGA		8,5 kg

ZAKUWARKA RĘCZNA NISKOCIŚNIENIOWA

HYDFLEX

CR3

Maszyna przeznaczona do zakuwania węży tekstylnych niskociśnieniowych. W zestawie dostarczony jest komplet szczęk do zaciskania tulejek w rozmiarze 10-10mm.

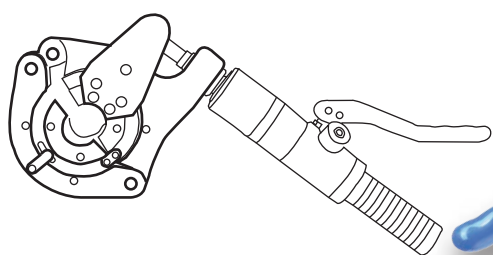


DANE TECHNICZNE

MODEL	CR3
WYMIARY	500 mm x 400 mm x 300 mm
WAGA	30 kg
MAKSYMALNA ŚREDNICA ZEWN. WĘŻA	19 mm
MINIMALNA ŚREDNICA ZEWN. WĘŻA	10 mm

CPH-8

Ręczna maszyna zaciskająca węże do klimatyzacji. Otwierana głowica ułatwia zakuwanie końcówek kątowych w ciężko dostępnych miejscach. Ośmioszczkowy system pozwala na zakuwanie węży cienkościennych oraz grubościennych.



500 mm



DANE TECHNICZNE

MODEL	CPH- 8
WYMIARY	500 mm x 70 mm x 320 mm 530 mm x 130 mm x 380 mm (z opakowaniem)
WAGA	7.2kg (bez szczęk) - 11.2kg (z opakowaniem)
DŁUGOŚĆ SZCZĘK	25 mm

MAKSYMALNA I MINIMALNA ŚREDNICA ZAKUWANYCH PRZEWODÓW

	WĘŻE CIENKOŚCIENNE	WĘŻE GRUBOŚCIENNE	WĘŻE W OPLOCIE STALOWYM
NAJWIĘKSZA ŚREDNICA WEWNĘTRZNA	5/8"(16 mm)	5/8"(16 mm)	ZABRONIONE
NAJMNIEJSZA ŚREDNICA ZEWNĘTRZNA	5/16"(8 mm)	5/16"(8 mm)	ZABRONIONE

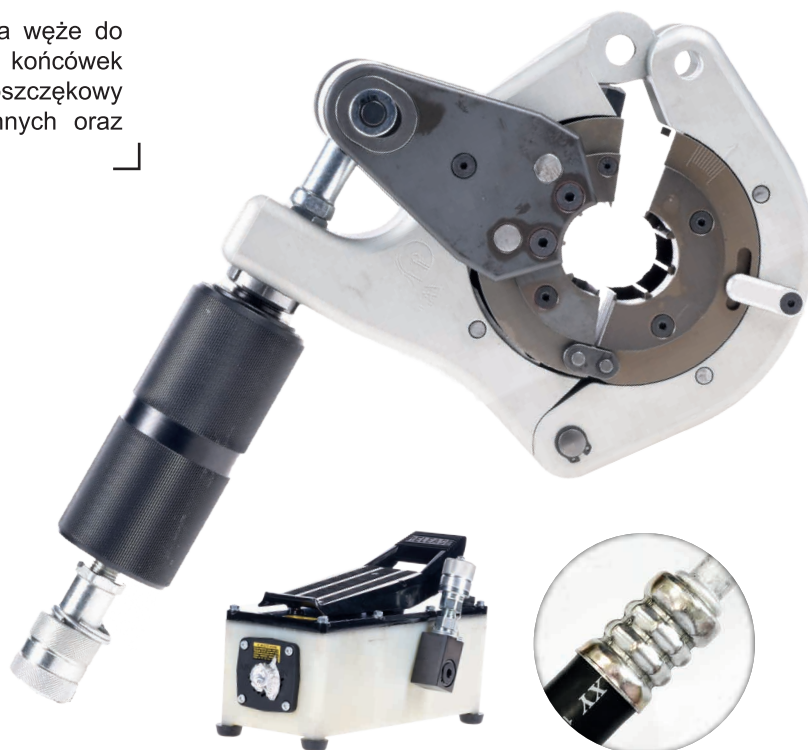
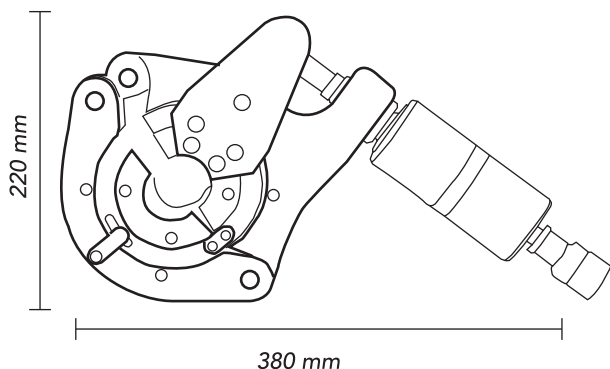
ZASILANIE Ręczna pompa hydrauliczna zintegrowana z głowicą

DOSTĘPNE ROZMIARY SZCZĘK

ŚREDNICA WĘŻA	TYP WĘŻA	SYMBOL SZCZĘK	ŚREDNICA ZACISKU
8mm (5/16")	CIENKOŚCIENNY	6R	14mm
8mm (5/16")	GRUBOŚCIENNY	6S-8R	16,3mm
10mm (13/32")	CIENKOŚCIENNY	6S-8R	16,3mm
10mm (13/32")	GRUBOŚCIENNY	8S	19,8mm
12mm (1/2")	CIENKOŚCIENNY	10R	18mm
12mm (1/2")	GRUBOŚCIENNY	10S-12R	22mm
16mm (5/8")	CIENKOŚCIENNY	10S-12R	22mm
16mm (5/8")	GRUBOŚCIENNY	12S	25,5mm

WYPOSAŻENIE 6 kompletów szczęk
Pudełko do przechowywania szczęk
Walizka transportowa

Pneumatyczno - hydrauliczna maszyna zaciskająca węże do klimatyzacji. Otwierana głowica ułatwia zakuwanie końcówek kątowych w ciężko dostępnych miejscach. Ośmioszczkowy system pozwala na zakuwanie węży cienkościennych oraz grubościennych.



DANE TECHNICZNE

MODEL	CPT- 8
WYMIARY	380 mm x 70 mm x 220 mm Wymiary pompy: 120mm x 280mm x 180mm
WAGA	6.45kg (bez szczęk) - 10.75kg z opakowaniem) - 17,3kg z pompą nożną

MAKSYMALNA I MINIMALNA ŚREDNICA WEWNĘTRZNA ZAKUWANYCH PRZEWODÓW	WĘŻE CIENKOŚCIENNE	WĘŻE GRUBOŚCIENNE	WĘŻE W OPLOCIE STALOWYM
NAJWIĘKSZA ŚREDNICA WEWNĘTRZNA	5/8"(16 mm)	5/8"(16 mm)	ZABRONIONE
NAJMNIEJSZA ŚREDNICA ZEWNĘTRZNA	5/16"(8 mm)	5/16"(8 mm)	ZABRONIONE

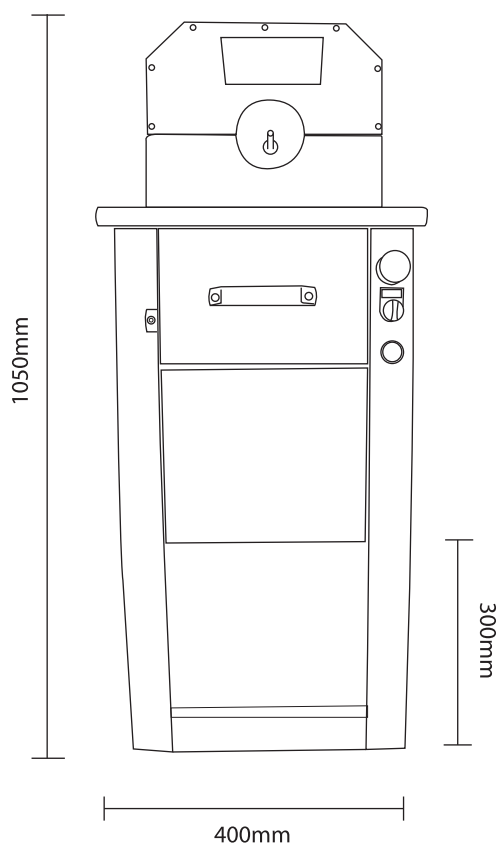
ZASILANIE	Nożna pompa hydrauliczno-pneumatyczna
-----------	---------------------------------------

DOSTĘPNE ROZMIARY SZCZĘK	ŚREDNICA WĘŻA	TYP WĘŻA	SYMBOL SZCZĘK	ŚREDNICA ZACISKU
	8mm (5/16")	CIENKOŚCIENNY	6R	14mm
	8mm (5/16")	GRUBOŚCIENNY	6S-8R	16,3mm
	10mm (13/32")	CIENKOŚCIENNY	6S-8R	16,3mm
	10mm (13/32")	GRUBOŚCIENNY	8S	19,8mm
	12mm (1/2")	CIENKOŚCIENNY	10R	18mm
	12mm (1/2")	GRUBOŚCIENNY	10S-12R	22mm
	16mm (5/8")	CIENKOŚCIENNY	10S-12R	22mm
	16mm (5/8")	GRUBOŚCIENNY	12S	25,5mm

WYPOSAŻENIE	6 kompletów szczęk Pudełko do przechowywania szczęk Walizka transportowa
-------------	--

NF-SK50E

Profesjonalna skórowarka elektryczna z precyzyjną regulacją noża. Moc silnika 0,37 kW | Napięcie 400V 50Hz | Sterowanie za pomocą przełącznika nożnego



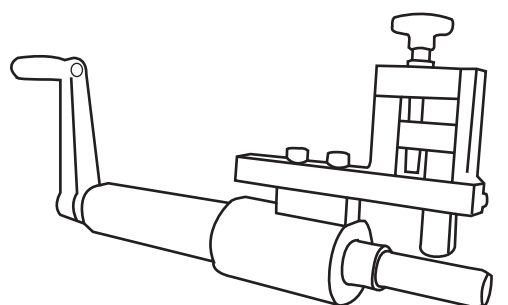
DANE TECHNICZNE

MODEL	NF-SK 50E
WYMIARY	400 mm x 300 mm x 1050 mm
WAGA	44 kg
WYMIARY SKÓROWANIA	
ZEWNĘTRZNE	1/4" - 2"
WEWNĘTRZNE	3/4" - 2"
ZASILANIE	0.37 kW – 400V 3-PH 50hz
KIERUNEK SKÓROWANIA	LEWO / PRAWO



NF-SK10

Ręczna skórowarka z regulacją noża.
Maszyna posiada uchwyt do zamontowania.
Powłoka ocynkowana.

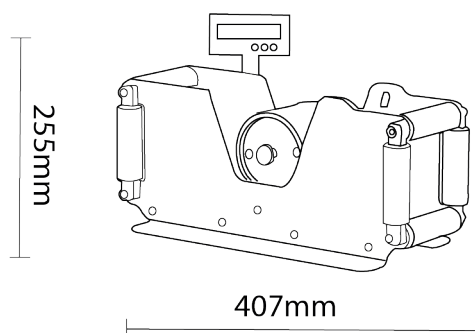


500 mm



DANE TECHNICZNE

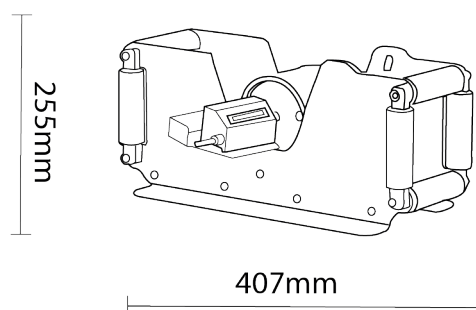
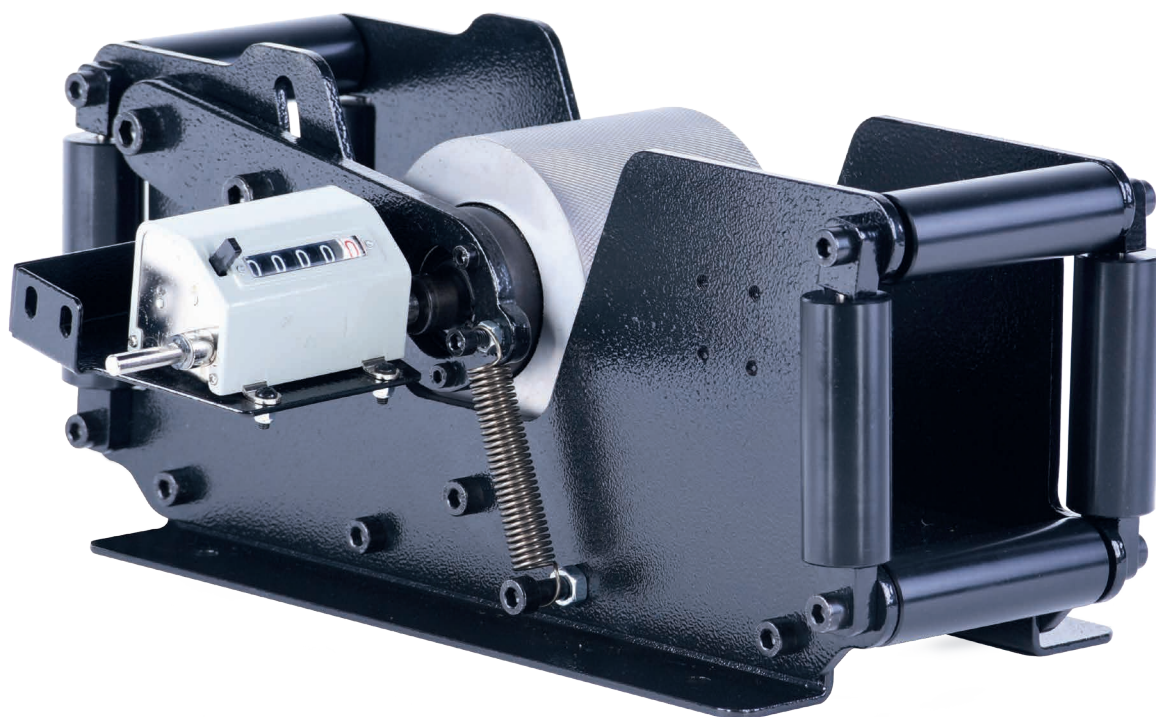
MODEL	NF-SK10
DŁUGOŚĆ	500 mm
WAGA (bez trzpieni)	7 kg
WYMIARY SKÓROWANIA	Zewnętrzne 1/4" - 2"
	Wewnętrzne 3/4" - 2"
AKCESORIA	W zestawie 10 uniwersalnych trzpieni do zewnętrznego skórowania 1/4"- 2" Na zamówienie trzpienie do skórowania wewnętrznego 3/4"- 2"



DANE TECHNICZNE

MODEL	LNF-E
WYMIARY	407 x 255 x 240 mm
WAGA	14 kg
ŚREDNICA ZEWNĘTRZNA	Ø min. 6 mm Ø max. 80 mm

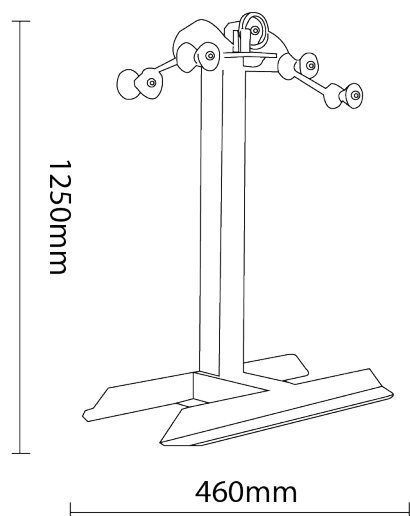
LNF-M



DANE TECHNICZNE

MODEL	LNF-M
WYMIARY	407 x 255 x 240 mm
WAGA	14 kg
ŚREDNICA ZEWNĘTRZNA	Ø min. 6 mm Ø max. 80 mm

Stojące urządzenie do mierzenia długości węży.
Zamontowany analogowy licznik pozwala na
mierzenie węży w zakresie 1/4"-1"



DANE TECHNICZNE

MODEL	LNF-MS
WYMIARY	900 mm x 460 mm x 1250 mm
WAGA	45 kg

STJ-6

Profesjonalny stojak do składowania węży przemysłowych oraz hydraulicznych. Stojak pozwala na bezproblemowe rozwinięcie węży oraz ich składowanie.



DANE TECHNICZNE

MODEL	STJ-6
WYMIARY	1000 mm x 1270 mm x 2230 mm
WAGA	120 kg
MAKSYMALNE OBCIĄŻENIE PÓŁKI	80 kg
ILOŚĆ PÓŁEK	6
WYMIARY WĘŻY	3/6" - 1 1/4"

Profesjonalny stojak do składowania węży przemysłowych oraz hydraulicznych. Stojak pozwala na bezproblemowe rozwinięcie węży oraz ich składowanie.

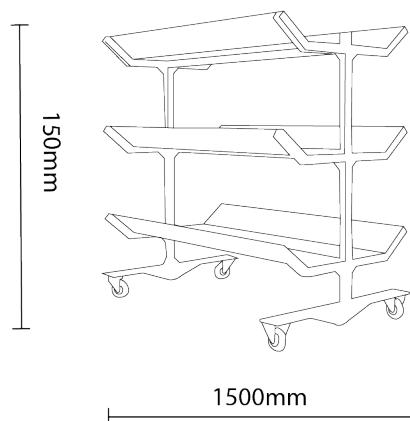


DANE TECHNICZNE

MODEL	STJ-7
WYMIARY	1000 mm x 1270 mm x 2230 mm
WAGA	130 kg
MAKSYMALNE OBCIĄŻENIE PÓŁKI	80 kg
ILOŚĆ PÓŁEK	7
WYMIARY WĘŻY	3/6" - 1 1/4"

PR150

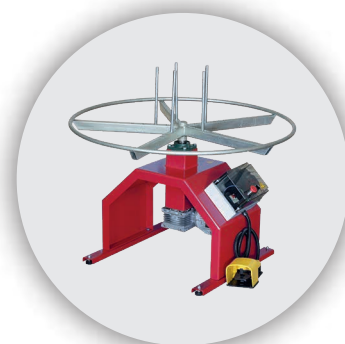
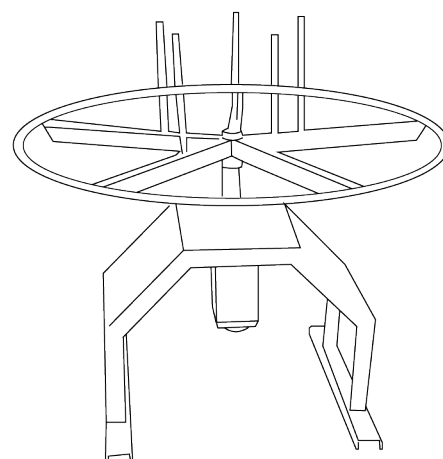
Mobilny stół ułatwiający pracę podczas procesu zakuwania węży hydraulicznych.



DANE TECHNICZNE

MODEL	PR150
WYMIARY	900 mm x 1500 mm x 1550 mm
WAGA	98 kg
MAKSYMALNY ZAŁADUNEK	450 kg

Stół do nawijania oraz odwijania węży. Wzmocniona konstrukcja pozwala na położenie rolki o maksymalnej wadze 250 kg. Istnieje możliwość zamówienia modelu z silnikiem.

**R115-EV**

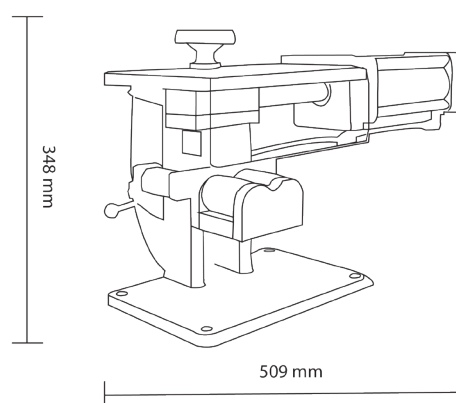
MODEL Z SILNIKIEM
ELEKTRYCZNYM

DANE TECHNICZNE

MODEL	R115
WYMIARY	1200 mm x 1200 mm x 830 mm
WAGA	50 kg
MAKSYMALNE OBCIĄŻENIE	250 kg
WYMIARY WĘŻY	1/8" - 3"
REGULOWANA ŚREDNICA WEWNĘTRZNA ROLKI	150-500 mm

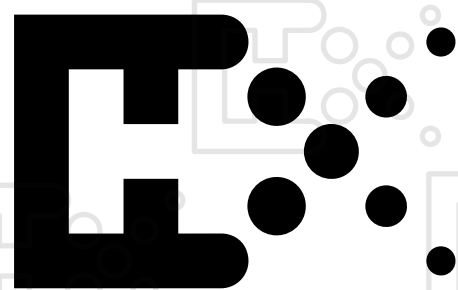
MARK-P400A

Pneumatyczne urządzenie do znakowania tulejek zaciskowych. Umożliwia szybkie oznakowanie partii produkcyjnej w celu łatwej identyfikacji przewodów hydraulicznych. Maszyna w zestawie posiada 30 wymiennych znaków.



DANE TECHNICZNE

MODEL	MARK-P400A
WYMIARY	509 mm x 241 mm x 348 mm
WAGA	28 kg
CIŚNIENIE ROBOCZE	MAX 8 BAR
WIELKOŚĆ ZNAKU	3 mm
LICZBA ZNAKÓW	30
OBSZAR MARKOWANIA	20 x 105
ILOŚĆ LINII	2



HYDFLEX

HYDFLEX 

WWW.HYDFLEX.COM

BIURO@HYDFLEX.COM